

平成29年度 第38回 我孫子市 少年交流サッカー大会

開催日 平成29年 9月 3日(日)

平成29年 9月10日(日)

予備日 平成29年 9月23日(土)

会場 利根川ゆうゆう公園 我孫子市少年サッカー場
我孫子市五本松運動広場
我孫子市立湖北台東小学校
我孫子市立湖北台西小学校

主催 我孫子市サッカー協会

主管 我孫子市サッカー協会 四種委員会

後援 我孫子市教育委員会

NPO法人 我孫子市体育協会

我孫子ライオンズクラブ

◆開会式◆

日時：平成29年9月3日(日)午前9時より
会場：利根川ゆうゆう公園 我孫子市少年サッカー場
対象：全チームご参加をお願いします
(試合会場が異なるチームは、開会式参加後移動します)

式次第

1. 開式の言葉
2. 大会会長挨拶
3. 来賓祝辞
4. 優勝旗・優勝カップ返還
5. 競技上の注意
6. 選手宣誓
7. 閉式の言葉

◆閉会式◆

日時：平成29年9月10日(日)午後4時頃より
※大会2日目の最終試合終了後となります
会場：利根川ゆうゆう公園 我孫子市少年サッカー場
対象：決勝T・2位Tのベスト4以上のチームはご参加をお願いします

式次第

1. 開式の言葉
2. 成績発表
3. 表彰
4. 大会会長講評
5. 閉式の言葉

◆大会役員◆

大会会長	藤澤進	(我孫子市サッカー協会会長)		
大会副会長	倉部俊治	(我孫子市教育長)		
	星野栄	(NPO法人我孫子市体育協会会長)		
	栗原周一郎	(我孫子ライオンズクラブ会長)		
	佐々木和彦	(我孫子市サッカー協会副会長)		
大会顧問	印南宏	(我孫子市サッカー協会顧問)		
	小國勝男	(我孫子市サッカー協会顧問)		
大会委員長	市川勝彦	(我孫子市サッカー協会理事長)		
大会副委員長	関俊昭	(我孫子市サッカー協会副理事長)		
	西村英憲	(我孫子市サッカー協会副理事長)		
大会委員	(我孫子市サッカー協会四種委員)			
	近藤吉光	染谷卓治	伊巻和弥	根本芳弘
	今井滋	後藤浩尚	五十嵐聡	川島孝夫
	野口正浩	森典朗		
実行委員長	近藤吉光	(我孫子市サッカー協会四種委員長)		
実行委員	(我孫子市サッカー協会四種各団大会実行部員)			
	竹田能啓	西田邦久	守谷佳生	松下謙一郎
	瀬田川淳	佐藤雄司	市川誠	
	福井順平	肥後省吾	塚原啓歩	
審判委員長	市ノ瀬勝治	(我孫子市サッカー協会審判委員長)		
審判副委員長	和田英一	(我孫子市サッカー協会審判副委員長)		
	檜山匡俊	(我孫子市サッカー協会審判服委員長)		
審判委員	(我孫子市サッカー協会四種各団審判委員)			
	小溝茂	河西貴正	大場春光	
	白石啓一郎	清水久	富田譲	
	小山幸治	渡邊雅彦		
競技委員長	近藤泰生	(我孫子市サッカー協会技術委員長)		
競技副委員長	大島康孝	(我孫子市サッカー協会技術副委員長)		
	小久保栄治	(我孫子市サッカー協会技術副委員長)		
競技委員	(我孫子市サッカー協会四種各団技術委員)			
	木村晃也	古橋直樹	小原裕博	
	小島清	高橋功貴	相模貴志	
	齋藤勝	佐藤謙一		
大会事務局	五十嵐聡	090-7817-9377	satoshi.iga@jcom.home.ne.jp	
	藪田剛			
医務	アビコ外科成形外科病院 TEL 04-7184-7321			

本要綱は、我孫子市サッカー協会4種委員会のページに掲載いたします
<http://members3.jcom.home.ne.jp/acfa/4-committee.htm>

◆大会要項◆

1. 大会名 第38回我孫子市少年交流サッカー大会
2. 主催 我孫子市サッカー協会
3. 主管 我孫子市サッカー協会 四種委員会
4. 後援 我孫子市教育委員会
NPO法人 我孫子市体育協会
我孫子ライオンズクラブ
5. 大会期日 平成29年9月3日(日)、10日(日)
予備日 9月23日(土)
6. 集合 利根川ゆうゆう公園我孫子市少年サッカー場 午前8時30分
7. 会場 利根川ゆうゆう公園我孫子市少年サッカー場
我孫子市五本松運動広場
我孫子市立湖北台東小学校
我孫子市立湖北台西小学校
8. 参加資格 我孫子市内チーム及び主催者が招待したチームであること。
スポーツ傷害保険に加入済みで、保護者の承諾を得ていること。
9. 登録・交代 ベンチ入り人数の制限はしないが1試合16名までの出場とする
各試合毎の登録16名以内で自由な交代とする
各試合毎に必ずメンバー表の提出をお願いします(任意のメンバー表で可)
ベンチ及ピッチに入場できる指導者は3名までとする。
10. 競技方法 4年生以下の選手による8人制サッカー
予選リーグ:1ブロック3チームによるリーグ戦(8ブロック)。
決勝トーナメント:予選各ブロック1位8チームによるトーナメント戦
2位トーナメント:予選各ブロック2位8チームによるトーナメント戦
3位トーナメント:予選各ブロック3位8チームによるトーナメント戦
11. 競技規則 日本サッカー協会8人制競技規則によるが、一部は我孫子市
サッカー協会四種委員会制定の我孫子市内大会ルールを優先する
(我孫子市内大会ルールは、大会当日説明します)

12. 大会規則
- ・試合球 : 検定4号球
 - ・試合時間 : 20分-5分-20分
(3位トーナメントは15分-5分-15分)
 - 気温の上昇に応じてクーリングブ레이크を入れることとする
 - ・順位の決定
 - ①予選リーグ
 - 勝点方式にて決定(勝-3、分-1、負-0)
 - 同勝点の場合 : 得失点差-総得点-直接対戦-コイントス
 - ②決勝トーナメント : 3名によるPK戦、以後サドンデス。
 - ③決勝戦 : 5分-5分の延長戦、以後3名によるPK戦、以後サドンデス
 - ④2位・3位トーナメント決勝が引き分けの場合は、PK戦(延長戦無し)
 - ・棄権の場合 : 相手チームが5-0の勝ちとする。
13. 表彰
- ・決勝トーナメント
 - 優勝 : 優勝カップレプリカ・賞状・メダル
優勝旗・優勝カップ(持ち回り)
 - 準優勝 : 賞状・トロフィー・メダル
 - 3位 : 賞状・トロフィー・メダル(2チーム)
 - ※メダルは16個までご用意いたしております。
 - ・2位トーナメント
 - 優勝 : 賞状・トロフィー
 - 準優勝 : 賞状・トロフィー
 - 3位 : 賞状・トロフィー(2チーム)
 - ・3位トーナメント
 - 優勝 : 優勝トロフィー
 - 準優勝 : トロフィー
 - 3位 : トロフィー(2チーム)
 - ・選手表彰(MVPメダル授与)
各チームから選出の1名にMVPメダルを授与
14. 参加費 1チームにつき 7,000円(開会式当日ご持参願います)
15. 審判 各チームとも帯同審判2名お願いします(審判服着用)
- ①予選リーグ
 - 第1試合は第6試合の両チームとし他は試合を終えた両チームにて実施願います。主副はチーム間の協議で決定願います
 - ②決勝トーナメント
 - ★9/10(日)開催の場合
 - ・1回戦・準決勝・決勝は主催者側で行います(審判実技講習)
 - ・フレンドリーマッチ(第6・8試合)は主審を主催者側で実施しますので、副審を当該チームから1名ずつ出してください
 - ☆予備日の9/23(土)開催の場合
 - ・1回戦:第一試合は第三試合の両チームとし、後は試合を終えた両チームとします
 - ・決勝は主催者側で行います
 - ③2位トーナメント・3位トーナメント
 - ☆第1試合は第3試合の両チームで実施し、他は試合を終えた両チームにて実施願います。
16. お願い
- ① 日程の都合上、多少の雨でも開催します。
中止の場合、当日朝6時頃までに主催者側から連絡します。
 - ② 試合中のけがについて、主催者側で応急処置は行いますが、その後は各チームまたは保護者の責任でご対応ください。
 - ③ 車での来場は1チームにつき5台以内(厳守)でお願いします。
チーム名・運転者・携帯を記載した駐車票を必ず各チームで用意しフロントガラス越しの見える位置に掲示してください。
 - ④ 各チーム、ゴミの持ち帰りの徹底をお願いします。
 - ⑤ 各会場とも禁酒・禁煙となっておりますので、ご協力ください。
特に湖北台西小学校は、校門の外も禁煙です。

◆予選リーグ①◆

9月3日(日)

Aブロック 湖北台東小学校

	湖北台クラブ	松葉SC	バンビーンノSC	勝点	得失差	順位
湖北台クラブ	***	①	③			
松葉SC		***	⑤			
バンビーンノSC			***			

Bブロック 湖北台東小学校

	翼SC	初石少年SC	とりで倶楽部	勝点	得失差	順位
翼SC	***	②	④			
初石少年SC		***	⑥			
とりで倶楽部			***			

Cブロック 少年サッカー場A

	高野山SSS	成田SSS	宮和田FC	勝点	得失差	順位
高野山SSS	***	①	③			
成田SSS		***	⑤			
宮和田FC			***			

Dブロック 少年サッカー場A

	つくし野SC	ヴィスポ柏99	中根SC	勝点	得失差	順位
つくし野SC	***	②	④			
ヴィスポ柏99		***	⑥			
中根SC			***			

《タイムテーブル》 ※少年サッカー場は30分繰り上げで実施

①10:30～

②11:20～

③12:10～

④13:00～

⑤13:50～

⑥14:40～

◆予選リーグ②◆

9月3日(日)

Eブロック 五本松運動広場

	FCアミスター	清水台FC	向台SSS	勝点	得失差	順位
FCアミスター	***	①	③			
清水台FC		***	⑤			
向台SSS			***			

Fブロック 五本松運動広場

	イレブンJr.	ペガサスJr.SC	大久保SC	勝点	得失差	順位
イレブンJr.	***	②	④			
ペガサスJr.SC		***	⑥			
大久保SC			***			

Gブロック 少年サッカー場B

	三小キッカーズ	六実SC	東光台SC	勝点	得失差	順位
三小キッカーズ	***	①	③			
六実SC		***	⑤			
東光台SC			***			

Hブロック 少年サッカー場B

	隼SC	藤崎SC	利根キッカーズ	勝点	得失差	順位
隼SC	***	②	④			
藤崎SC		***	⑥			
利根キッカーズ			***			

《タイムテーブル》 ※少年サッカー場は30分繰り上げで実施

①10:30～

②11:20～

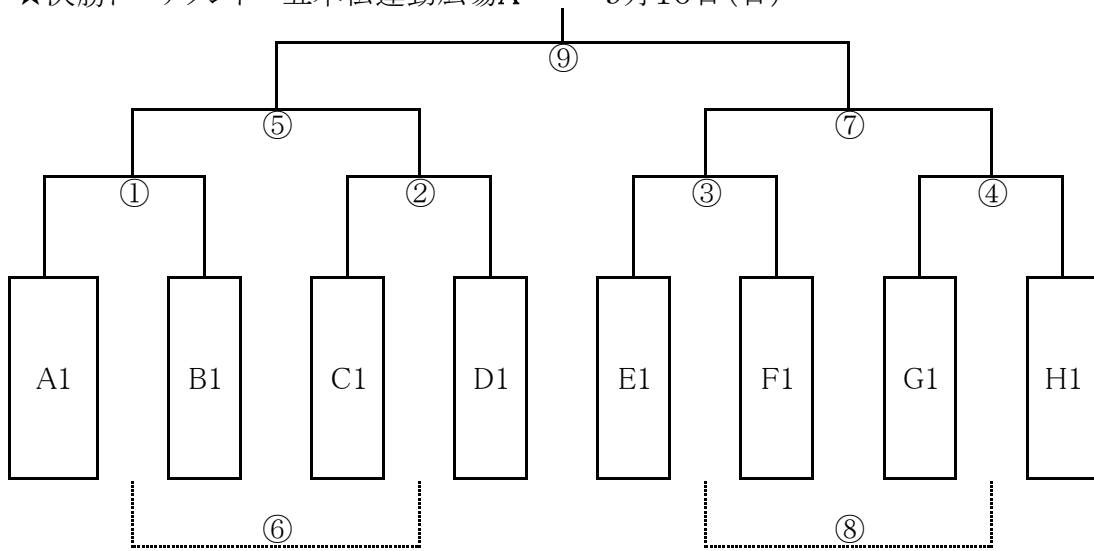
③12:10～

④13:00～

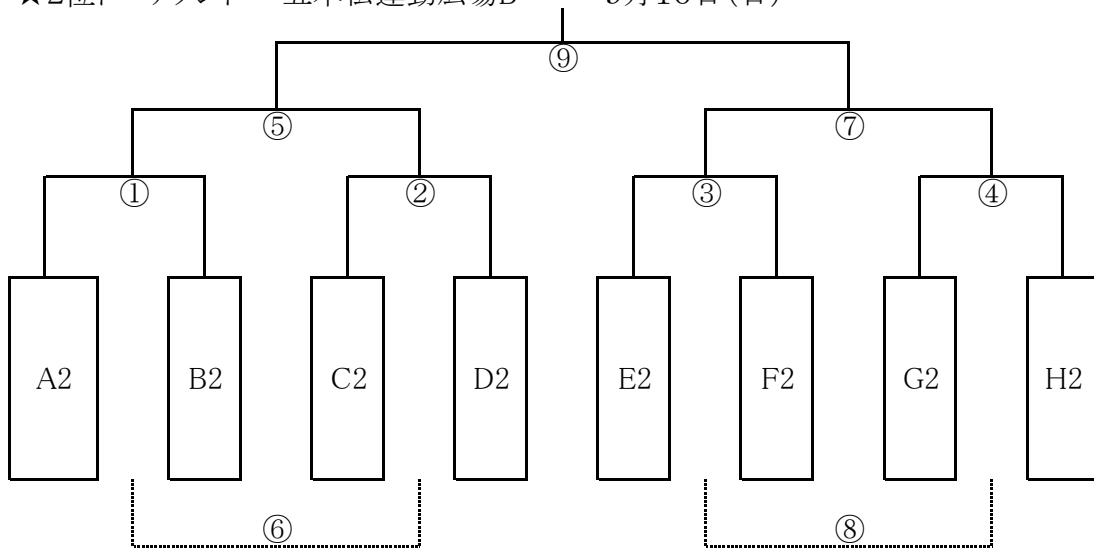
⑤13:50～

⑥14:40～

★決勝トーナメント 五本松運動広場A 9月10日(日)



★2位トーナメント 五本松運動広場B 9月10日(日)



《タイムテーブル》

①8:30～

⑤11:50～

⑨14:50～

②9:20～

⑥12:40～

※⑥及び⑧は15-5-15

③10:10～

⑦13:20～

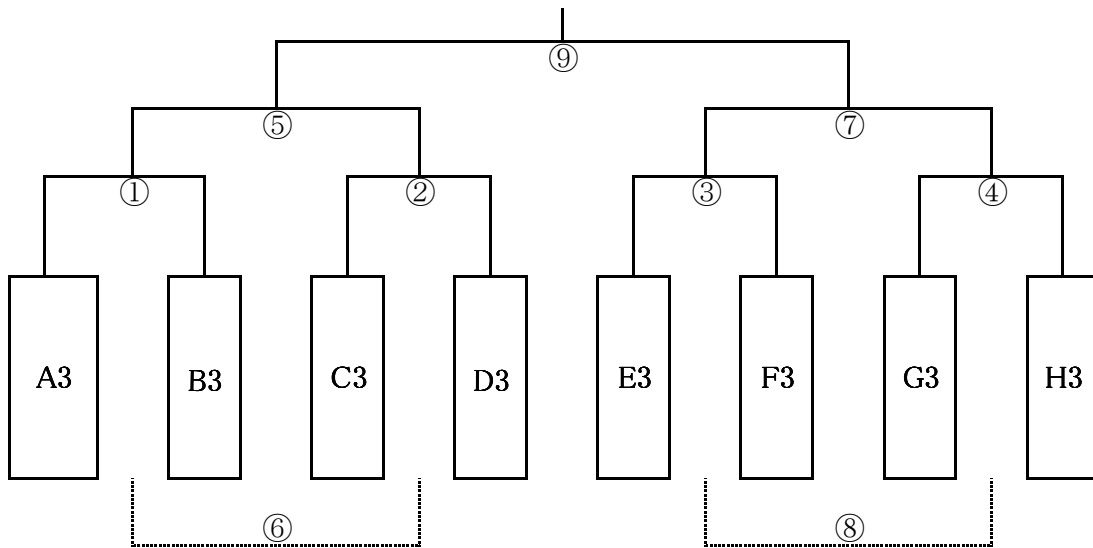
④11:00～

⑧14:10～

◆3位トーナメント◆

9月10日(日)
湖北台西小学校

(試合時間15分-5分-15分)



《タイムテーブル》

①9:00~

⑤11:40~

⑨14:20~

②9:40~

⑥12:20~

③10:20~

⑦13:00~

④11:00~

⑧13:40~

◆参加チーム◆

チーム名	代表者名	連絡担当者 電話番号	参加学年	
	住所		4年	
ペガサスJr. FC	県内:流山			
初石少年SC	県内:流山			
清水台FC	県内:野田			
松葉SC	県内:柏			
ヴィスポ柏99	県内:柏			
藤崎SC	県内:習志野			
大久保SC	県内:習志野			
六実SC	県内:松戸			
成田SSS	県内:成田			
向台SSS	茨城:牛久			
中根FC	茨城:牛久			
利根キッカーズ	茨城:利根			
とりで倶楽部	茨城:取手			
宮和田FC	茨城:取手			
東光台SC	茨城:つくば			
バンビーノSC	茨城:常総			
三小キッカーズ	春季優勝 市内			
翼SC	春季準優勝 市内			
つくし野SC	春季第3位 市内			
FCアミスタ	春季第4位 市内			
湖北台クラブ	春季ベスト8 市内			
隼SC	春季ベスト8 市内			
イレブンJr.	春季ベスト8 市内			
高野山SSS	春季ベスト8 市内			

◆予選リーグ①◆

9月4日(日)の結果

Aブロック 湖北台東小学校

	湖北台クラブ	六実SC	向台SSS	勝点	得失差	順位
湖北台クラブ	***	0-2	2-0	3	0	2
六実SC	2-0	***	7-0	6	9	1
向台SSS	0-2	0-7	***	0	-9	3

Bブロック 湖北台東小学校

	新木やまとSSS	藤崎SC	利根キッカーズ	勝点	得失差	順位
新木やまとSSS	***	0-10	1-1	1	-10	3
藤崎SC	10-0	***	6-1	6	15	1
利根キッカーズ	1-1	1-6	***	1	-5	2

Cブロック 少年サッカー場A

	高野山SSS	松葉SC	バンビーノSC	勝点	得失差	順位
高野山SSS	***	7-0	1-7	3	1	2
松葉SC	0-7	***	0-6	0	-13	3
バンビーノSC	7-1	6-0	***	6	12	1

Dブロック 少年サッカー場A

	布佐少年SC	初石少年SC	東光台SC	勝点	得失差	順位
布佐少年SC	***	4-1	2-4	3	1	2
初石少年SC	1-4	***	1-5	0	-7	3
東光台SC	4-2	5-1	***	6	6	1

《タイムテーブル》

※少年サッカー場は30分繰り上げで実施

①10:30～

②11:20～

③12:10～

④13:00～

⑤13:50～

⑥14:40～

◆予選リーグ②◆

9月4日(日)の結果

Eブロック 湖北台西小学校

	隼SC	清水台FC	とりで倶楽部	勝点	得失差	順位
隼SC	***	1-1	0-3	1	-3	3
清水台FC	1-1	***	2-1	4	1	1
とりで倶楽部	3-0	1-2	***	3	2	2

Fブロック 湖北台西小学校

	つくし野SC	ペガサスJr.FC	ひたち野ライズFC	勝点	得失差	順位
つくし野SC	***	2-3	2-0	3	1	2
ペガサスJr.FC	3-2	***	6-3	6	4	1
ひたち野ライズFC	0-2	3-6	***	0	-5	3

Gブロック 少年サッカー場B

	三小キッカーズ	大久保SC	宮和田FC	勝点	得失差	順位
三小キッカーズ	***	1-3	9-0	3	7	2
大久保SC	3-1	***	4-0	6	6	1
宮和田FC	0-9	0-4	***	0	-13	3

Hブロック 少年サッカー場B

	FCアミスター	ヴィスポ柏99	成田SSS	勝点	得失差	順位
FCアミスター	***	0-0	2-1	4	1	2
ヴィスポ柏99	0-0	***	3-2	4	1	1
成田SSS	1-2	2-3	***	0	-2	3

《タイムテーブル》

※少年サッカー場は30分繰り上げで実施

①10:30～

②11:20～

③12:10～

④13:00～

⑤13:50～

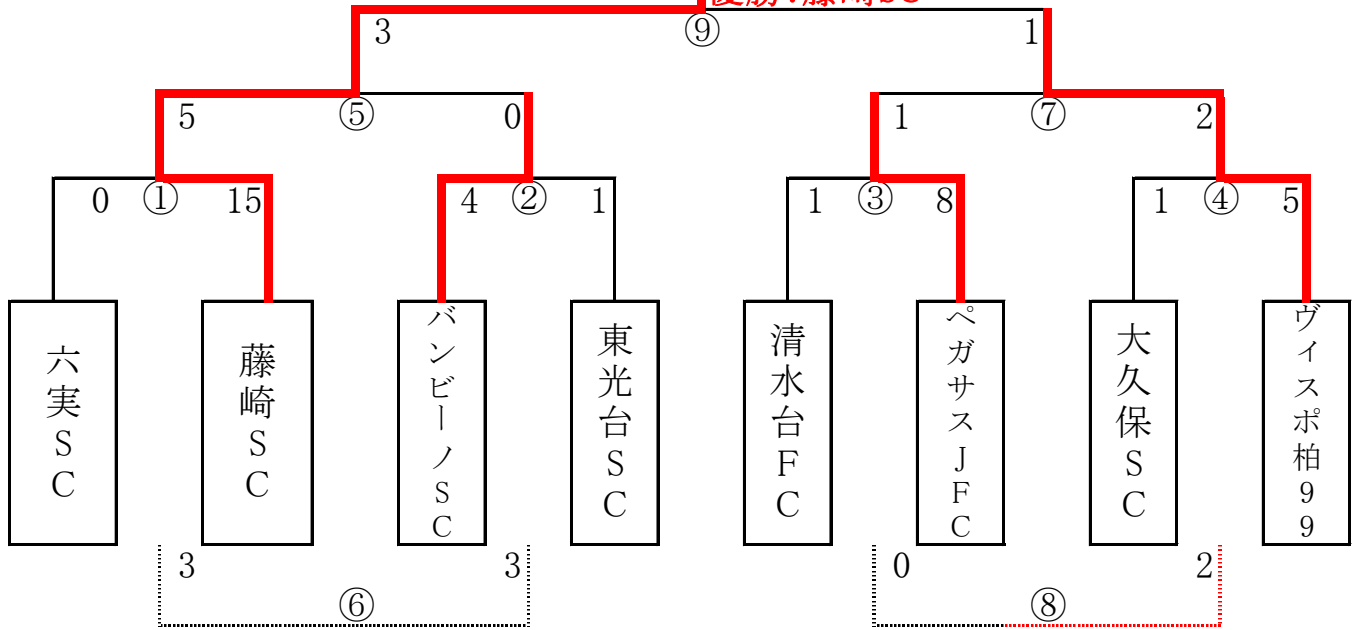
⑥14:40～

★決勝トーナメント

五本松運動広場A

9月19日(祝)

優勝:藤崎SC

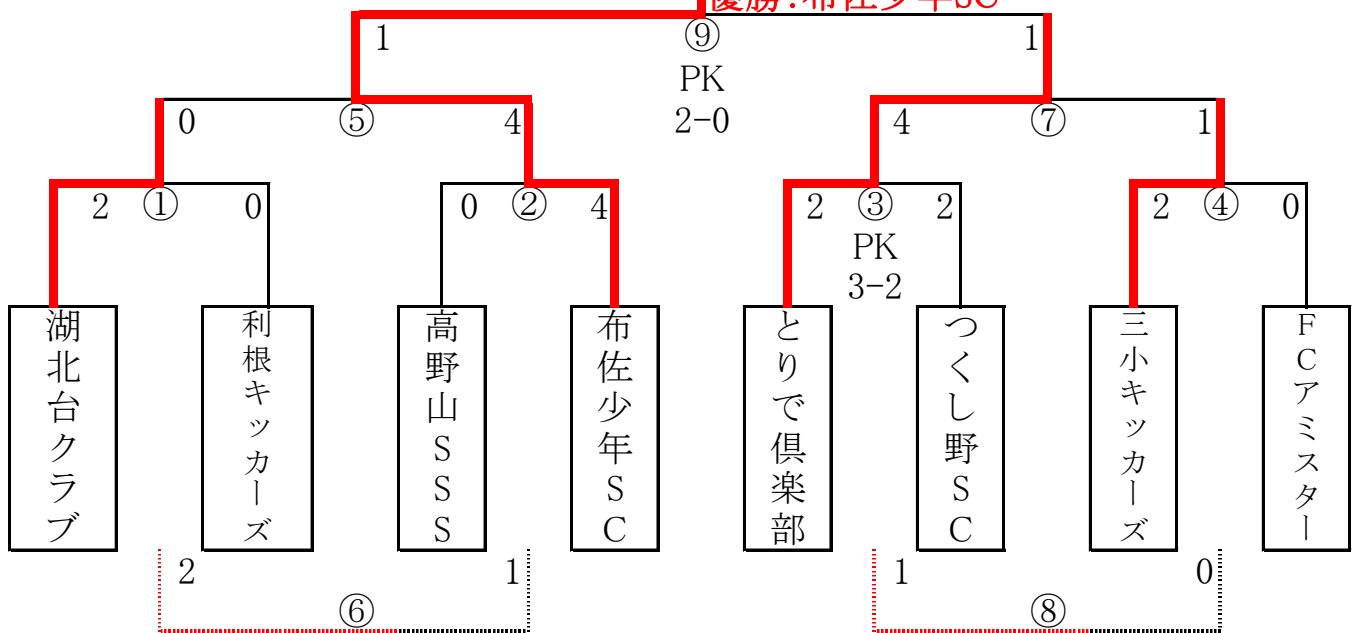


★2位トーナメント

五本松運動広場B

9月19日(祝)

優勝:布佐少年SC



《タイムテーブル》

①8:30~

⑤11:50~

⑨14:50~

②9:20~

⑥12:40~

※⑥及び⑧は15-5-15

③10:10~

⑦13:20~

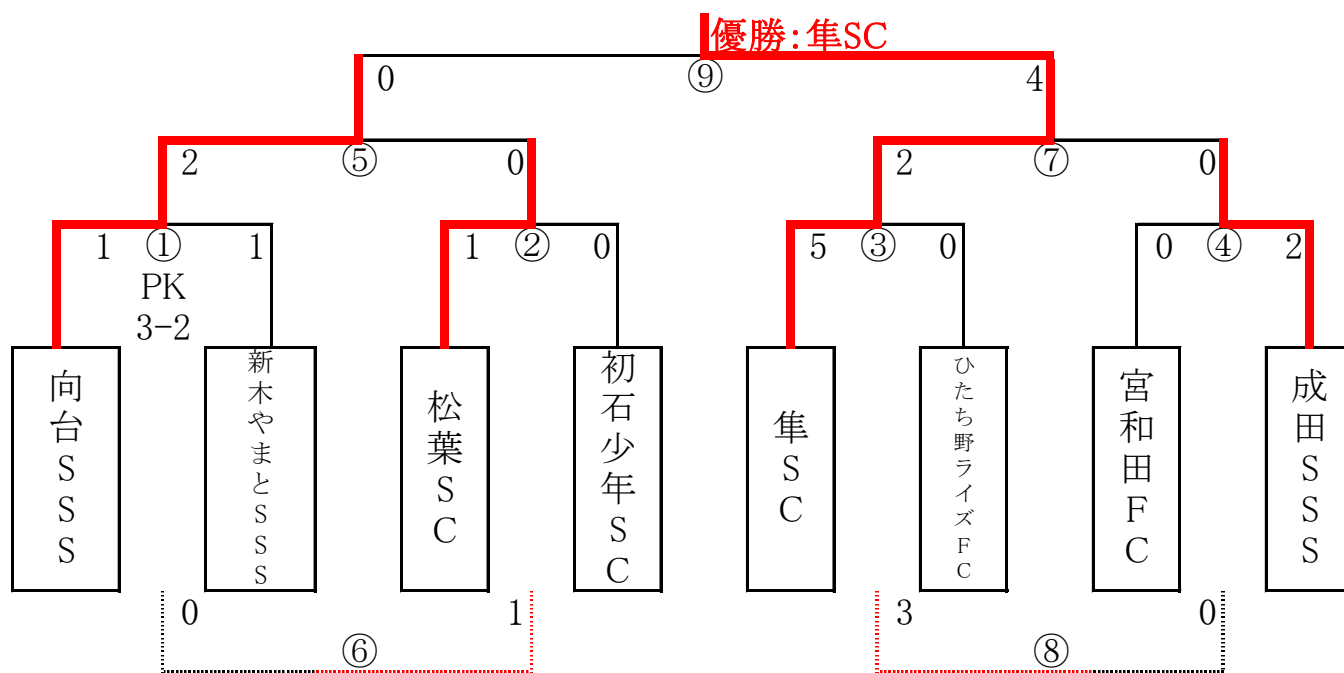
④11:00~

⑧14:10~

◆3位トーナメント◆

9月19日(祝)
湖北台西小学校

(試合時間15分-5分-15分)



《タイムテーブル》

①9:00~

②9:40~

③10:20~

④11:00~

⑤11:40~

⑥12:20~

⑦13:00~

⑧13:40~

⑨14:20~