

令和元年度
第40回 我孫子市
少年交流サッカー大会
(記念大会)

開催日 令和元年 9月 1日(日)

令和元年 9月 8日(日)

予備日 令和元年 9月16日(祝・月)

会場 我孫子市五本松運動広場
我孫子市立湖北台東小学校
我孫子市立湖北台西小学校

主催 我孫子市サッカー協会

主管 我孫子市サッカー協会 四種委員会

後援 我孫子市教育委員会

NPO法人 我孫子市スポーツ協会

我孫子ライオンズクラブ

◆開会式◆

日時：令和元年9月1日(日)午前9時より
会場：我孫子市五本松運動広場
対象：全チームご参加をお願いします
(試合会場が異なるチームは、開会式参加後移動します)

式次第

1. 開式の言葉
2. 大会会長挨拶
3. 来賓祝辞
4. 優勝旗・優勝カップ返還
5. 競技上の注意
6. チーム紹介
7. 選手宣誓
8. 閉式の言葉

◆閉会式◆

日時：令和元年9月8日(日)午後4時頃より
※大会2日目の最終試合終了後となります
会場：五本松運動広場
対象：決勝T・2位Tのベスト4以上のチームはご参加をお願いします

式次第

1. 開式の言葉
2. 成績発表
3. 表彰
4. 大会会長講評
5. 閉式の言葉

◆大会役員◆

大会会長	藤澤 進	(我孫子市サッカー協会会長)		
大会副会長	倉部 俊治	(我孫子市教育長)		
	星野 栄	(NPO法人我孫子市スポーツ協会会長)		
	水野 ゆうき	(我孫子ライオンズクラブ会長)		
	佐々木 和彦	(我孫子市サッカー協会副会長)		
大会顧問	印南 宏	(我孫子市サッカー協会顧問)		
	小國 勝男	(我孫子市サッカー協会顧問)		
大会委員長	市川 勝彦	(我孫子市サッカー協会理事長)		
大会副委員長	関 俊昭	(我孫子市サッカー協会副理事長)		
	西村 英憲	(我孫子市サッカー協会副理事長)		
大会委員	(我孫子市サッカー協会四種委員)			
	近藤 吉光	染谷 卓治	伊巻 和弥	鈴木 雄一
	今井 滋	後藤 浩尚	守谷 佳生	野口 正浩
	五十嵐 聡			
実行委員長	近藤 吉光	(我孫子市サッカー協会四種委員長)		
実行委員	(我孫子市サッカー協会四種各団大会実行部員)			
	竹田 能啓	西田 邦久	肥後 省吾	石原 徹
	小林 洋平	渡邊 健太郎	清水 久	平山 祐介
	金澤 孝郎			
審判委員長	市ノ瀬 勝治	(我孫子市サッカー協会審判委員長)		
審判副委員長	和田 英一	(我孫子市サッカー協会審判副委員長)		
	檜山 匡俊	(我孫子市サッカー協会審判副委員長)		
審判委員	(我孫子市サッカー協会四種各団審判委員)			
	小溝 茂	小俣 晴彦	大場 春光	
	白石 啓一郎	小池 宏	富田 譲	
	渡邊 雅彦			
競技委員長	近藤 泰生	(我孫子市サッカー協会技術委員長)		
競技副委員長	大島 康孝	(我孫子市サッカー協会技術副委員長)		
	小久保 栄治	(我孫子市サッカー協会技術副委員長)		
	田中 慎一郎	(我孫子市サッカー協会技術副委員長)		
大会事務局	五十嵐 聡	090-7817-9377	satoshi.iga@icom.home.ne.jp	
	山下 明			
医務	アビコ外科形成外科病院 TEL 04-7184-7321			

本要綱は、我孫子市サッカー協会4種委員会のページに掲載いたします

<http://abiko-football.jp/4-committee.htm>

◆大会要項◆

1. 大会名 第40回我孫子市少年交流サッカー大会(記念大会)
(第40回の節目のため、記念大会とする)
2. 主催 我孫子市サッカー協会
3. 主管 我孫子市サッカー協会 四種委員会
4. 後援 我孫子市教育委員会
NPO法人 我孫子市スポーツ協会
我孫子ライオンズクラブ
5. 大会期日 令和元年9月1日(日)、8日(日)
予備日 9月16日(祝・月)
6. 集合 我孫子市五本松運動広場 午前8時30分
7. 会場 我孫子市五本松運動広場
我孫子市立湖北台東小学校
我孫子市立湖北台西小学校
8. 参加資格 我孫子市内チーム及び主催者が招待したチームであること。
スポーツ傷害保険に加入済みで、保護者の承諾を得ていること。
9. 登録・交代 ベンチ入り人数の制限はしないが1試合16名までの出場とする
各試合毎の登録16名以内で自由な交代とする
各試合毎に必ずメンバー表の提出をお願いします(以下を推奨)
我孫子市サッカー協会4種委員会ホームページ中央上段掲載の書式
<http://abiko-football.jp/me.xls> (リンク先)
10. 競技方法 予選リーグ:1ブロック3チームによるリーグ戦(8ブロック)。
決勝トーナメント:予選各ブロック1位8チームによるトーナメント戦
2位トーナメント:予選各ブロック2位8チームによるトーナメント戦
3位トーナメント:予選各ブロック3位8チームによるトーナメント戦
11. 競技規則 日本サッカー協会8人制競技規則によるが、一部は我孫子市
サッカー協会四種委員会制定の我孫子市内大会ルールを優先する
(我孫子市内大会ルールは、大会当日説明します)
<https://1drv.ms/b/s!AtS6SJSd0pJzjSmDf9M5OJSODTm> (ルールの記載先)
12. 大会規則
 - ・試合球 : 検定4号球
 - ・試合時間 : 20分-5分-20分
(3位トーナメントは15分-5分-15分)
気温の上昇に応じてクーリングブレイクを入れることとする
 - ・順位の決定
 - ①予選リーグ
勝点方式にて決定(勝-3、分-1、負-0)
同勝点の場合 : 得失点差-総得点-直接対戦-コイントス
 - ②決勝トーナメント : 3名によるPK戦、以後サドンデス。
 - ③決勝戦 : 5分-5分の延長戦、以後3名によるPK戦、以後サドンデス
 - ④2位・3位トーナメント決勝が引き分けの場合は、PK戦(延長戦無し)
 - ・棄権の場合 : 相手チームが5-0の勝ちとする。

13. 表彰
- ・**決勝トーナメント**
 - 優勝：優勝カップレプリカ・賞状・メダル ※メダルは16個までご用意いたしております。
 - 優勝旗・優勝カップ(持ち回り)
 - 準優勝：賞状・トロフィー・メダル
 - 3位：賞状・トロフィー・メダル(2チーム)
 - 4位以下のチームにもベストプレー賞盾を授与します
 - ・**2位トーナメント・3位トーナメント**
 - 優勝：賞状・トロフィー
 - 準優勝：賞状・トロフィー
 - 3位：賞状・トロフィー(2チーム)
 - 4位以下のチームにもベタープレー・ゲットプレー賞盾を授与します
 - ・**選手表彰(MVPメダル授与)**
 - 各チームから選出の1名にMVPメダルを授与
14. 参加費 1チームにつき 7,000円(開会式当日ご持参願います)
15. 審判 各チームとも帯同審判2名お願いします(審判服着用)
- ①予選リーグ
 - 第1試合は第6試合の両チームとし他は試合を終えた両チームにて実施願います。主副はチーム間の協議で決定願います
 - ②決勝トーナメント及び2位トーナメント
 - ★9/8(日)開催の場合
 - ・全試合を主催者側で行います(審判実技講習)
 - (1回戦・準決勝・決勝・フレンドリー含む)
 - ☆予備日の9/16(祝・月)開催の場合
 - ・1回戦:第一試合は第三試合の両チームとし、後は試合を終えた両チームとします
 - ・決勝は主催者側で行います
 - ③3位トーナメント
 - ☆第1試合は第3試合の両チームで実施し、他は試合を終えた両チームにて実施願います。
16. お願い
- ①日程の都合上、多少の雨でも開催します。中止の場合、当日朝6時頃までに主催者側から連絡します。
 - ②今年から五本松運動広場の芝生でボールを使ったアップが禁止されました。ボールを使ったアップは、土のエリアのみでお願いします
 - ③試合中のけがについて、主催者側で応急処置は行いますが、その後は各チームまたは保護者の責任でご対応ください。
 - ④車での来場は1チームにつき5台以内(厳守)でお願いします。チーム名・車番・運転者・携帯を記載した規定の駐車票(本要項最終ページ)を使用し、フロントガラス越しの見える位置に掲示してください。当日は、係員の指示に従い入場・駐車をお願いします。
 - ⑤各チーム、ゴミの持ち帰りの徹底をお願いします。
 - ⑥各会場とも禁酒・禁煙となっておりますので、ご協力ください。特に湖北台東・西小学校は、校門の外も禁煙です。
 - ⑦入場ルート
湖北台東小学校:プール側横の門から入場し直進奥側が駐車場
湖北台西小学校:グラウンド側から校舎見て右側門入場(バスコートが駐車場)
 - ⑧試合結果速報WEBアップについて
下記のQRコードを読み取りそのWEBへアクセスすると、本大会の各会場の予選リーグ結果、2日目の順位トーナメントの組み合わせ・会場を随時アップします。

<https://1drv.ms/f/s!BNS6SJSd0pJzi3VEiWoU6YcQ7Pa0>



◆予選リーグ①◆

9月1日(日)

Aブロック 湖北台東小学校(会場主管:湖北台クラブ)

	成田SSS	湖北台クラブ	とりで倶楽部	勝点	得点	失点	得失差	順位
成田SSS	***	①	③					
湖北台クラブ		***	⑤					
とりで倶楽部			***					

Bブロック 湖北台東小学校(会場主管:湖北台クラブ)

	中根FC	つくし野SC	六実SC	勝点	得点	失点	得失差	順位
中根FC	***	②	④					
つくし野SC		***	⑥					
六実SC			***					

Cブロック 五本松運動広場A(会場主管:高野山SSS)

	藤崎SC	翼SC	宮和田FC	勝点	得点	失点	得失差	順位
藤崎SC	***	①	③					
翼SC		***	⑤					
宮和田FC			***					

Dブロック 五本松運動広場A(会場主管:高野山SSS)

	FCレジスタ	FCアマスター	清水台FC	勝点	得点	失点	得失差	順位
FCレジスタ	***	②	④					
FCアマスター		***	⑥					
清水台FC			***					

《タイムテーブル》 ※少年サッカー場は30分繰り上げで実施

①10:30～

②11:20～

③12:10～

④13:00～

⑤13:50～

⑥14:40～

◆予選リーグ②◆

9月1日(日)

Eブロック 湖北台西小学校(会場主管:イレブンJr.)

	利根キッカーズ	三小キッカーズ	ヴィスポ柏99	勝点	得点	失点	得失差	順位
利根キッカーズ	***	①	③					
三小キッカーズ		***	⑤					
ヴィスポ柏99			***					

Fブロック 湖北台西小学校(会場主管:イレブンJr.)

	大久保SC	イレブンJr.	ペガサスJr.SC	勝点	得点	失点	得失差	順位
大久保SC	***	②	④					
イレブンJr.		***	⑥					
ペガサスJr.SC			***					

Gブロック 五本松運動広場B(会場主管:高野山SSS)

	東光台SC	隼SC	松葉SC	勝点	得点	失点	得失差	順位
東光台SC	***	①	③					
隼SC		***	⑤					
松葉SC			***					

Hブロック 五本松運動広場B(会場主管:高野山SSS)

	牛久FC	高野山SSS	初石少年SC	勝点	得点	失点	得失差	順位
牛久FC	***	②	④					
高野山SSS		***	⑥					
初石少年SC			***					

《タイムテーブル》 ※五本松運動場は30分繰り上げで実施

①10:30～

②11:20～

③12:10～

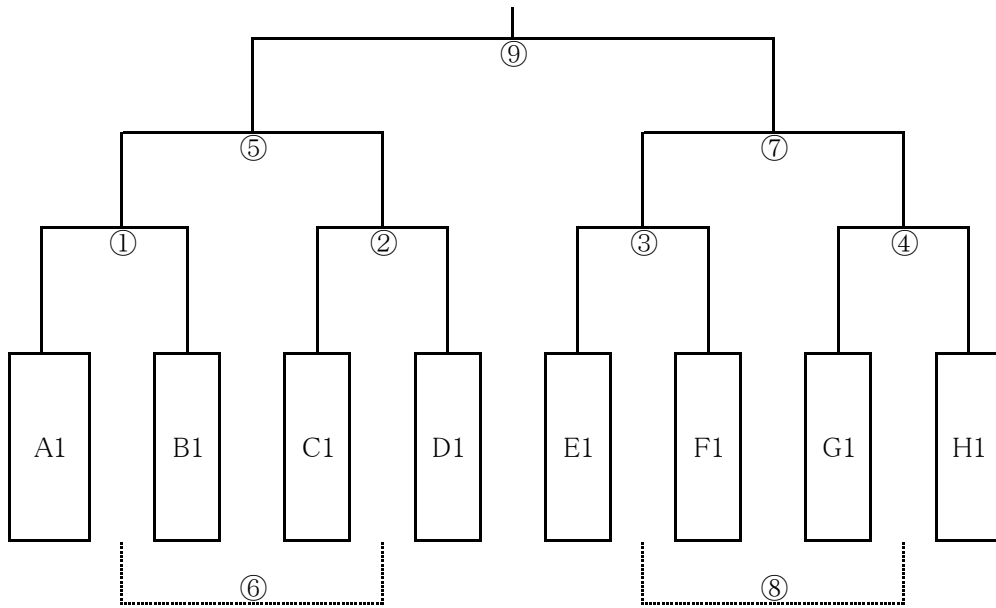
④13:00～

⑤13:50～

⑥14:40～

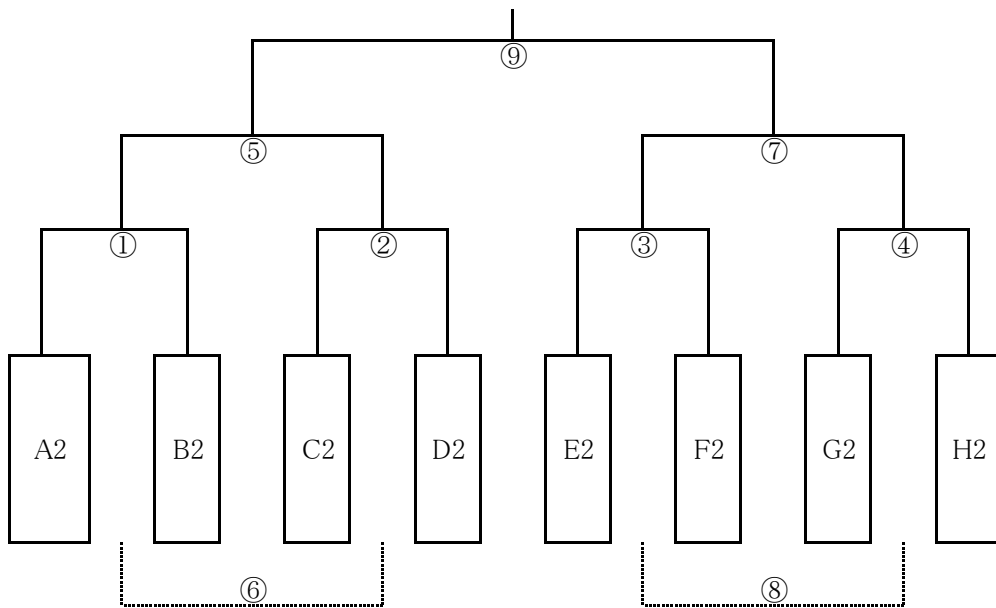
★決勝トーナメント 9月8日(日)
五本松運動広場A(会場主管:高野山SSS)

(試合時間20分-5分-20分)



★2位トーナメント 9月8日(日)
五本松運動広場B(会場主管:高野山SSS)

(試合時間20分-5分-20分)



《タイムテーブル》

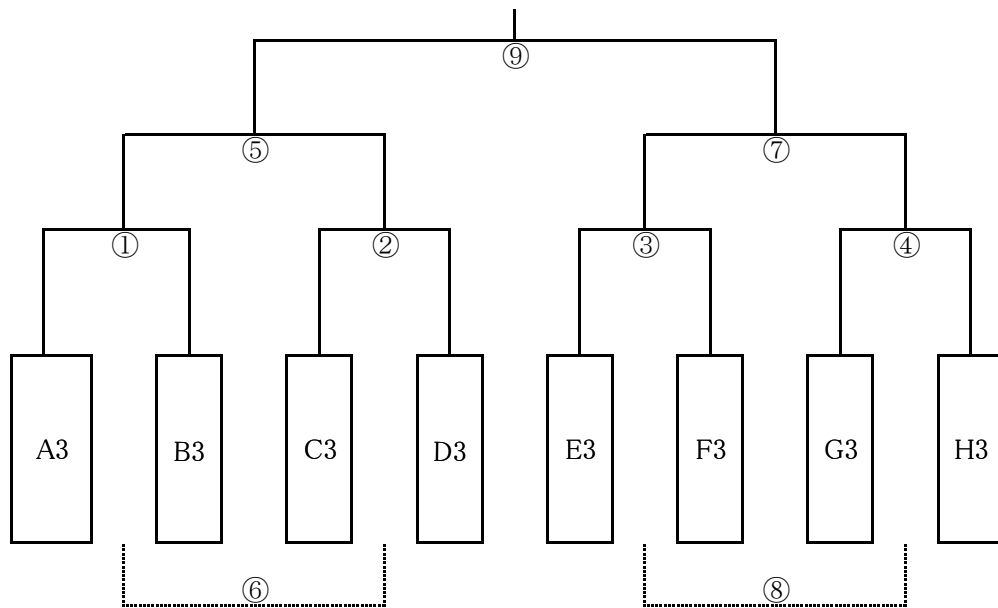
①8:30~
⑤11:50~
⑨14:50~

②9:20~
⑥12:40~
※⑥及び⑧は15-5-15

③10:10~
⑦13:20~

④11:00~
⑧14:10~

◆3位トーナメント◆ 9月8日(日) (試合時間15分-5分-15分)
湖北台西小学校(会場主管:FCアミスター)



《タイムテーブル》

①9:00~
⑤11:40~
⑨14:20~

②9:40~
⑥12:20~

③10:20~
⑦13:00~

④11:00~
⑧13:40~

◆参加チーム◆

チーム名	代表者名	連絡担当者 電話番号	参加学年	
	住所		4年	
ペガサスJr. FC	県内:流山			
初石少年SC	県内:流山			
清水台FC	県内:野田			
松葉SC	県内:柏			
ヴィスポ柏99	県内:柏			
藤崎SC	県内:習志野			
大久保SC	県内:習志野			
六実SC	県内:松戸			
成田SSS	県内:成田			
中根FC	茨城:牛久			
牛久FC	茨城:牛久			
利根キッカーズ	茨城:利根			
とりで倶楽部	茨城:取手			
宮和田FC	茨城:取手			
東光台SC	茨城:つくば			
FCレジスタ	茨城:つくば	新規招待		
高野山SSS	春季優勝 市内			
FCアミスター	春季準優勝 市内			
湖北台クラブ	春季第3位 市内			
三小キッカーズ	春季第4位 市内			
翼SC	春季ベスト8 市内			
つくし野SC	春季ベスト8 市内			
隼SC	春季ベスト8 市内			
イレブンJr.FC	春季ベスト8 市内			



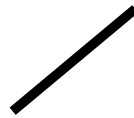
駐車券



第40回
我孫子市少年交流サッカー大会

チーム名

車番 (凡例: 1/5~5/5)



運転者名・携帯NO



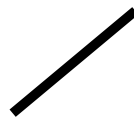
駐車券



第40回
我孫子市少年交流サッカー大会

チーム名

車番 (凡例: 1/5~5/5)



運転者名・携帯NO