

第32回

我孫子市低学年ガーデン大会

(2年生以下・1年生以下)



令和元年度

期 日	令和2年2月23日(日)
予 備 日	令和2年3月1日(日)
会 場	並木小学校
主 催	我孫子市サッカー協会
主 管	我孫子市サッカー協会4種委員会
大会事務局	翼サッカークラブ
( 団 長 )	野口正浩 080-6565-4056
( 連 絡 先 )	肥後省吾 090-8304-1421

## 大会要項（2年生・1年生以下の部）

1. 大会名 第32回我孫子市低学年ガーデン大会
2. 主催 我孫子市サッカー協会
3. 主管 我孫子市サッカー協会4種委員会 翼サッカークラブ・隼サッカークラブ
4. 医務 アピコ外科整形外科医院 04-7184-7321
5. 大会期日 令和2年 2月23日（日）  
令和2年 3月1日（日） 予備日
6. 開催場所 並木小学校
7. 集合 午前8時15分  
\*8時まで、駐車場に入る事は出来ません。\*
8. 参加資格 (1)我孫子市サッカー協会4種委員会に登録するチームであること  
(2)スポーツ障害保険に加入済みであること  
(3)保護者の承認を得ていること  
(4)各学年に責任者（引率者）が同行すること  
(5)審判を出来る者が必ず同行すること
9. 競技規則 本大会は、全て我孫子ミニサッカー・ルールに基づき運営する（終項参照）  
ここで、本大会における注意事項を、第14項に特記事項として列記する
10. 審判 予選リーグ、決勝トーナメント共に、[審判割り当て表]による。  
\*決勝トーナメントから、2審制。 予選は1審制で可
11. 参加費用 1チームにつき 2,500円（当日受付にてお願い致します）
12. 表彰 優勝：メダル 準優勝：メダル 3位：メダル 4位：賞状  
チャレンジトーナメント 優勝：賞状
13. その他 (1)雨天等での中止の場合は、朝6時30分頃に連絡します。  
(2)駐車台数に限りがありますので、駐車券の無い車はご遠慮下さい。  
(3)ゴミ等は持ち帰り願います。  
(4)校内は全面禁煙となっております。

#### 14. 本大会における特記事項

(1) 1チームはキーパーを含めた5人により構成されるものとする。  
交代は自由交代（試合は止めない）とし、再出場可能とする。

（キーパーの交代は準備完了後申請）

4名以上で試合成立とし、これに満たない場合は棄権試合とする。

なお、1試合に参加出来る人数は9名までとします。

ダブルエントリーは認めないが、試合により9名を入れ替えても良いとする。

(2) 予選の各ブロックのリーグ戦とする。

\*上位2位まで決勝トーナメント、他はチャレンジトーナメント

ブロック内での順位（決勝トーナメント進出）は、次の方法により決定

①勝点（勝ち3、引分け1、負け0）

②得失点差

③総得点

④当該チーム同士での勝敗結果

⑤3名ずつによるPK戦（サドンデス）

(3) 決勝トーナメント・チャレンジトーナメントにおいて、試合終了時点で同点であった場合は3名ずつによるPK戦（サドンデス）とする。

(4) 同色チーム対戦用ビブスを各チーム用意する。（キーパーとは違う色）

ネックウォーマー着用での試合参加は出来ない。

(5) スパイクの着用は禁止とする。

(6) 不参加、あるいは退場などの事由により棄権試合となった場合、

また、人数制限に違反した場合は対戦結果を“5-0”とする。

(7) 女子選手については、1学年繰り下げての参加を認める。

(8) アウトオブプレーからのプレー再開は、4秒を基準とした円滑な運営を基準とする。この基準に抵触しそうな場合には、速やかなプレーを促し、なお遅延した場合をもって反則とする。

(9) 同時スタート、同時終了にてゲームを進行（終了合図後のゴールは無効）

但し、けが人等著しく進行が遅れた場合は、主審の判断のもとロスタイムを取る事が出来る。（当該チームに通達の上）

（補足：合図前でのPK、フリーキックは行い、それをもって終了）

\* 審判の方はできるだけコルクタイプなど低い音色のホイッスルを使用ください。

\* 審判に対するクレーム（応援席含む）は慎むよう事前にご指導の程よろしく  
お願いいたします。

\* ボール担当に追加ボールを要請出来るのは審判のみになります。

（決勝トーナメントのみコート担当が管理します）

## 未就学児エキシビジョン ドリブル大会

集合；11時50分 第3コート

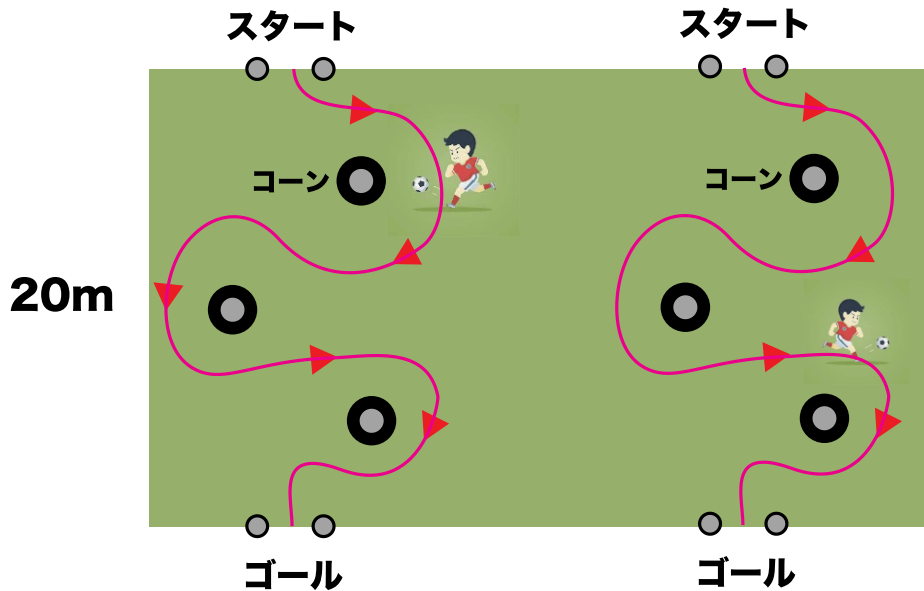
ルール：2名（参加人数多い場合3名）同時スタート

1人2回チャレンジ

ゴールはライン上にボールを止めた時（マーカー内）

コーン未通過 +20秒加算（1コーンにつき）

表彰：ベストタイム 総合1位から3位まで 女子1位



\*2月9日（日）までに参加者のフルネームを

ひらがなで 実行部経由でお知らせください。

（当日、追加申請も受け付けます）



## 『式 次 第』

### 開 会 式 （午前8時30分開始）

- (1) 開式のことば
- (2) 大会会長挨拶
- (3) 選手宣誓
- (4) 競技上の注意
- (5) 閉式のことば

### 閉 会 式 （全試合終了後）

- (1) 開式のことば
- (2) 成績発表
- (3) 表 彰
- (4) 講 評
- (5) 閉式のことば

## 『時 間 割 り』

### 予選リーグ時間割り

第 1 試合	9 : 00 ~ 9 : 20
第 2 試合	9 : 25 ~ 9 : 45
第 3 試合	9 : 50 ~ 10 : 10
第 4 試合	10 : 15 ~ 10 : 35
第 5 試合	10 : 40 ~ 11 : 00
第 6 試合	11 : 05 ~ 11 : 25

エキシビション 11 : 50 ~ 12 : 30

昼 休 憩

### 決勝リーグ時間割り

第 7 試合	12 : 40 ~ 13 : 00
第 8 試合	13 : 05 ~ 13 : 25
第 9 試合	13 : 30 ~ 13 : 50
第10 試合	14 : 10 ~ 14 : 20
第11 試合	14 : 50 ~ 15 : 10

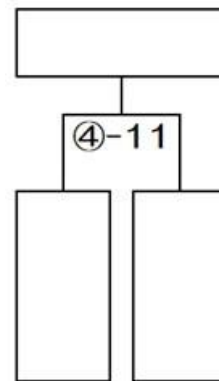
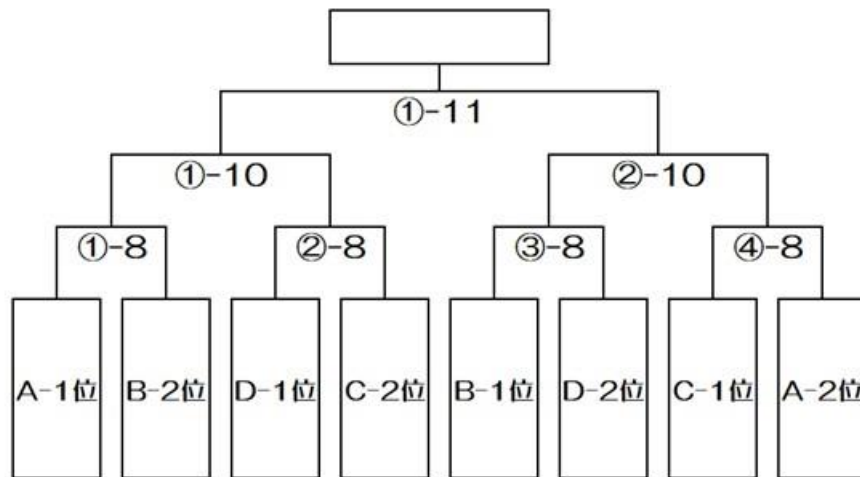




決勝トーナメント 組み合わせ表

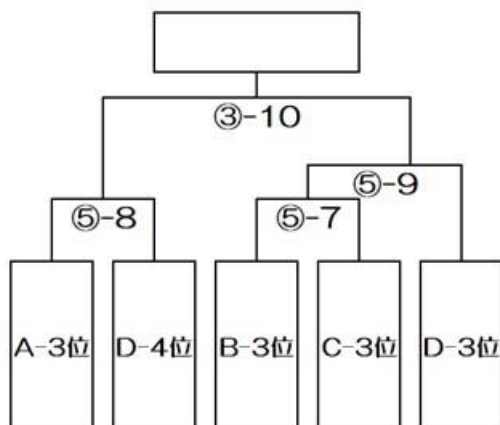
<1年生>

決勝トーナメント



3位決定戦

チャレンジトーナメント

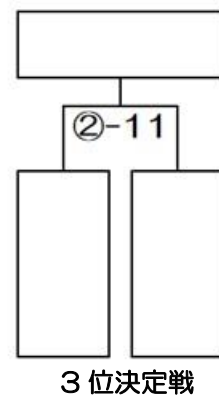
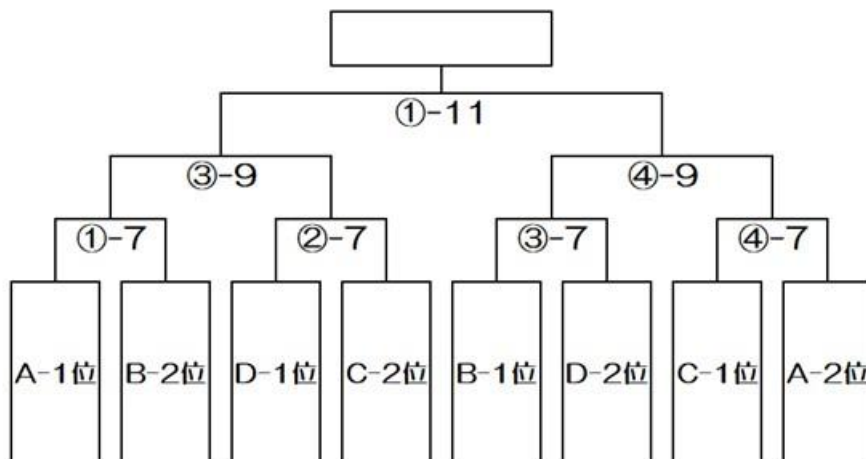




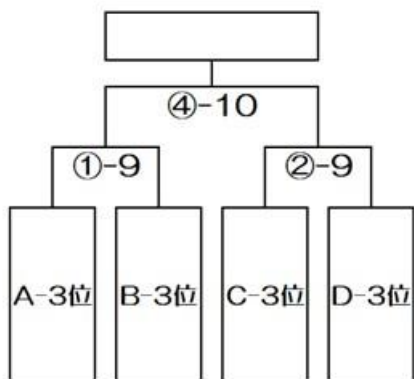
決勝トーナメント 組み合わせ表

<2年生>

決勝トーナメント



チャレンジトーナメント



## 第32回低学年ガーデンフットボール大会 審判割り当て表

	第1コート		第2コート		第3コート		第4コート		第5コート	
第1試合	アミスターB		湖北台クラブA		湖北台クラブB		湖北台クラブ		イレブンA	
9:00~	イレブン	湖北台クラブC	高野山	翼	アミスターA	つくし野B	翼A	アミスターB	高野山	AFU
第2試合	イレブンJr		高野山		隼		つくし野			
9:25~	隼	AFU	湖北台クラブA	アミスターB	三小キッカーズ	翼B	アミスターA	イレブンB		
第3試合	三小キッカーズ		隼		アミスターA		翼A		高野山	
9:50~	イレブン	翼	高野山	湖北台クラブC	湖北台クラブB	つくし野B	湖北台クラブ	アミスターB	イレブンA	AFU
第4試合	湖北台クラブC		翼		三小キッカーズ		アミスターA			
10:15~	つくし野A	AFU	三小キッカーズ	アミスターB	隼	翼B	つくし野	イレブンB		
第5試合	つくし野A		主管		つくし野B		アミスターB		AFU	
10:40~	イレブン	高野山	翼	湖北台クラブC	アミスターA	湖北台クラブB	翼A	湖北台クラブ	高野山	イレブンA
第6試合	AFU		主管		翼B		イレブンB			
11:05~	隼	つくし野A	湖北台クラブA	三小キッカーズ	三小キッカーズ	隼	アミスターA	つくし野		
11:50~	休息									
第7試合	2年K C-3位		2年K B-3位		2年K A-3位		2年K D-3位		1年C D-4位	
12:40~	A-1位	B-2位	D-1位	C-2位	B-1位	D-2位	C-1位	A-2位	B-3位	C-3位
第8試合	1年K C-3位		1年K B-3位		1年K A-3位		1年K D-3位		1年C ⑤-7負け	
13:05~	A-1位	B-2位	D-1位	C-2位	B-1位	D-2位	C-1位	A-2位	A-3位	D-4位
第9試合	2年C ①-8負け		2年C ②-8負け		2年K ③-8負け		2年K ④-8負け		1年C ⑤-8負け	
13:30~	A-3位	B-3位	C-3位	D-3位	①-7勝ち	②-7勝ち	③-7勝ち	④-7勝ち	⑤-7の勝者	D-3位
第10試合	1年K ①-9負け		1年K ②-9負け		1年C ③-9負け		2年C ④-9負け			
14:10~	①-8勝ち	②-8勝ち	③-8勝ち	④-8勝ち	⑤-8勝ち	⑤-9勝ち	①-9勝ち	②-9勝ち		
第11試合	2年K 主管		2年K ④-10勝ち		1年K 主管		1年K ③-10勝ち			
14:50~	③-9勝ち	④-9勝ち	③-9負け	④-9負け	①-10勝ち	②-10勝ち	①-10負け	②-10負け		

     1年   
      2年   
 K:決勝トーナメント(2審制)   
 C:チャレンジトーナメント(1審でも可)

※決勝トーナメントは、当該チーム対戦の場合、大会事務局で調整します。

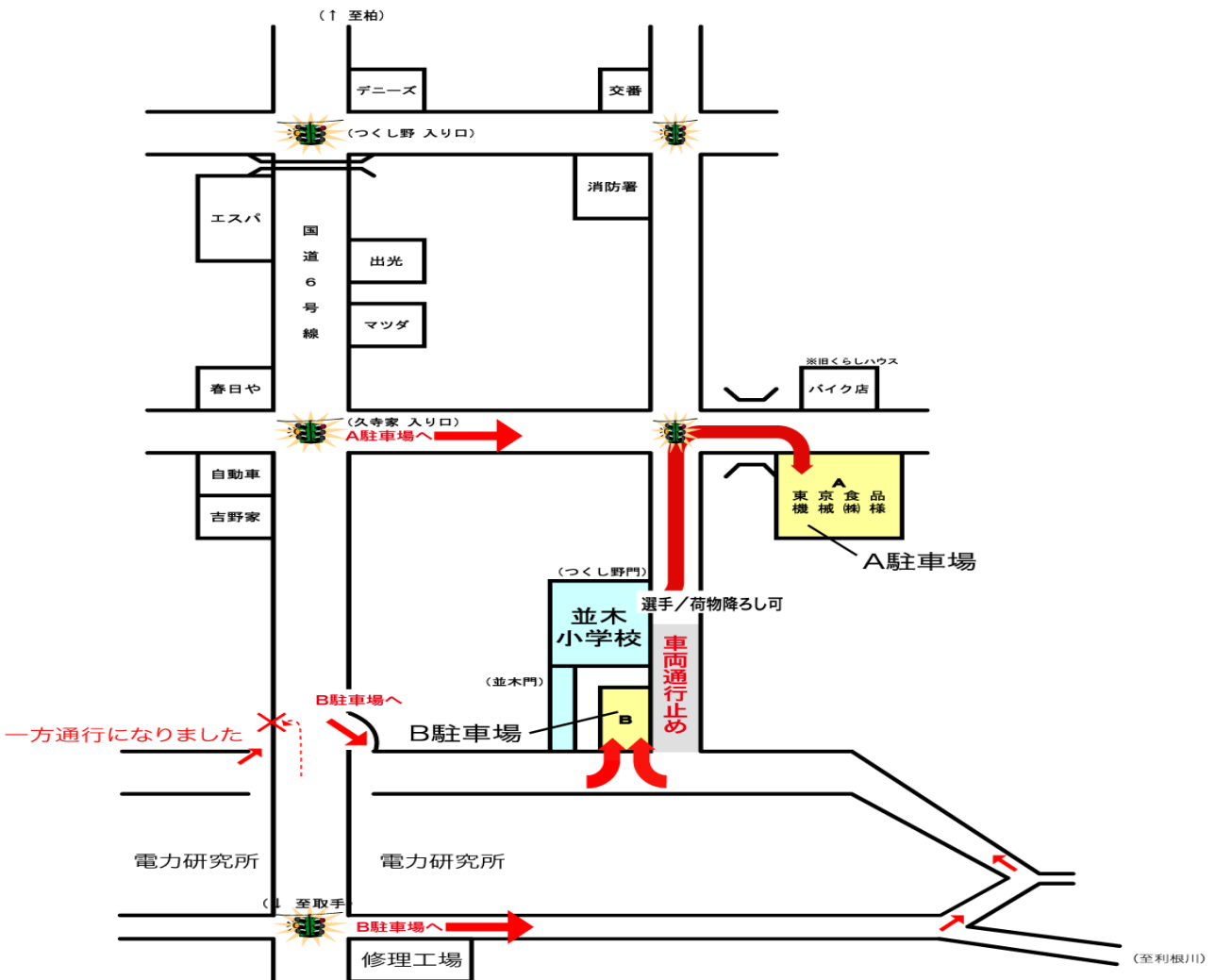
※決勝審判(主管)は、残ったチーム(複数エントリー)、もしくは事務局から選出します。

[エントリー数]

チーム名	チーム数			駐車券枚数	駐車位置
	1年	2年	合計		
AFU	1	1	2	6	B
アミスター	2	2	4	10	A
イレブン Jr.	1	2	3	8	B
高野山	1	1	2	6	A
湖北台クラブ	3	1	4	10	A
三小キッカーズ	1	1	2	6	B
つくし野	2	1	3	2	つくしの門
隼(副主管)	1	1	2	6	並木門
翼	1	2	3		
合計	13	12	25		

### 臨時駐車場のご案内(必ず駐車券を見える位置にご提示ください)

\*なるべく、予選が終了するまでの出庫はご遠慮ください



我孫子市 市内大会 要項 2(5人制 競技ルール)

2017年4月1日:我孫子市サッカー協会4種委員会

違反の場合の処置	
競技者はスパイクを履いてプレーしてはいけない(審判員及びベンチ入り指導者含む)	・ズック靴に履き替えなければ試合に出場できない
キックオフはセンターラインより前に蹴る	・やり直し(2016年FIFAルール改正適用外)
キックオフからの直接ゴールは認められない	・ゴールインした場合は相手側ゴールクリアランス
スライディングタックルは禁止	・違反地点から直接フリーキック
肩によるものも含めて、チャージしてはならない	・違反地点から直接フリーキック
直接フリーキック	・違反地点から直接フリーキック ・ペナルティーエリア内はペナルティーキックを与える 6m(1年生は5m) 他の競技者はマークの後方且つ5m離れる
間接フリーキック	・違反地点から間接フリーキック ・ペナルティーエリア内の場合は、最も近いペナルティーエリアラインから間接フリーキック
ゴールキーパーが手で受けたボールを蹴りセンターラインを越えてはならない	・センターラインを超えたライン上から間接フリーキック
ゴールキーパーが手で受けたボールを投げセンターラインを越えてはならない	
バックパス 味方選手がキックインしたボール、または、FPがGKへバックパスしたボールをゴールキーパーは手で触れてはならない	・最も近いペナルティーエリアラインから間接フリーキック
ゴールクリアランスから直接得点できない	・ゴールインした場合は相手側ゴールクリアランス
ゴールクリアランスはペナルティエリアの外に直接投げる	・ペナルティーエリアを直接出ない場合は再度おこなう
ゴールクリアランスはボールを保持し投げられる体勢となってから4秒以内に投げなければならない	・最も近いペナルティーエリアラインから間接フリーキック
コーナーキックはボールをセットしてから4秒以内に行わなければならない	・コーナーアークから相手側間接フリーキック
コーナーキックの際相手側選手は5m以上離れなくてはならない	・再度コーナーキックをおこなう
キックインから直接得点できない	・ゴールインした場合は相手側ゴールクリアランス
キックインの際相手側選手は5m以上離れなければならない	・再度キックインをおこなう (プレーされる前に審判が指示をして下さい)
キックインの際軸足はライン上またはラインの外におくこと	・ラインを完全に踏み越えた場合は相手側キックイン
キックインは、ボールをライン上に静止させ、4秒以内に行わなければならない。 この時、足はライン上、またはラインの外側に置くこと。	・相手側キックイン (時間内にキックインを行うためのローカルルール)
(補足) キックインはライン上に置いたボールに足が触れた時点でインプレーとなるため、下記はファールとなる。 ・ボールを足でセットし、同じ選手がキックインした。 ・蹴ったボールがピッチの中に入ることなく外に出た。	・相手側キックイン (キックインのやり直しにはなりません)
<p>&lt;警告(イエロー)・退場(レッド)カードの取り扱い&gt; 2016.06.18</p> <p>・イエローカードは、累積2枚で次の1試合出場停止。但し予選L終了でリセットされる。</p> <p>・レッドカードは、即退場(次1試合出場停止)とし、その該当者分の試合への補充は出来ない。</p> <p>退場者が発生し、試合成立4名未満となった場合はその時点で棄権としスコアも0-5となる。</p> <p>※審判は上記対象者が発生した場合は、団体名・学年・氏名を本人確認し、スコアカード本部提出時に本部へ報告する。</p>	